

## **Preisliste für den Fachhandel!**

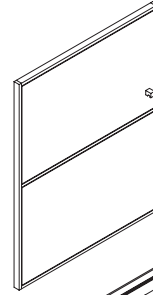
Verkaufspreise einschließlich Mehrwertsteuer gültig ab 01.01.2010  
Mit Erscheinen dieser Preisliste werden alle vorherigen Preise ungültig.  
Sonderanfertigungen auf Anfrage.  
Alle Massangaben, soweit nicht anders angegeben, in Zentimeter (cm).

Irrtum und technische Änderungen vorbehalten.

Holzarten:	Lamellenbreite:	Holz:
Buche gedämpfte Rotbuche	50-60 mm	gedämpft rötlichbraun, dunkelt langsam nach.
Kernbuche gedämpfte Rotbuche	70-80 mm	wie Buche. Kernanteile Rot bis rotbraun, wolkig bis zackig abgestuft.
Ahorn	50-60 mm	Farbe fast weiß, kann später leicht vergilben!
Europ.Kirsche ungedämpfter Kirschbaum	70-80 mm	Farbenspiel von Rosa über leicht grün nach gelb. Farben gleichen sich im Laufe der Zeit an.
Schwarznuß	70-80 mm	Farbe: Grau bis Violettbraun mit zum Teil wolkiger Struktur.
Eiche	70-80 mm	Kernholz graubraun bis hellrötlichbraun, später nachdunkelnd.

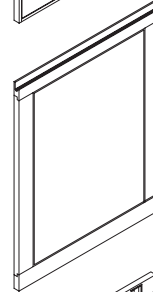
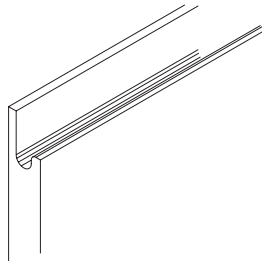
## Griffvariante für Filos Front

Rechteckgriff Edelstahl  
Edelstahl 16x16x22 mm mit Griffkerbe

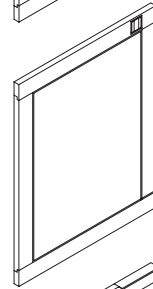
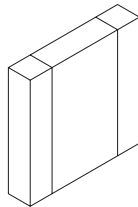


## Griffvarianten für ZEN Front

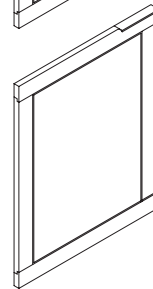
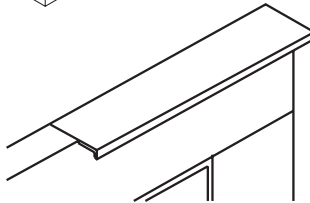
Griffleiste eingefräst



Klappgriff 40x40 mm



Zenith Griff 160 mm



Bei Bestellung Griffvariante angeben!  
Alle Griffvarianten Preisgleich!

Griffe	Holz	Lacobell	Filos
Griffleiste	x	x	
Klappgriff	x	x	
Zenit Griff	x	x	
Rechteckgriff Edelstahl			x

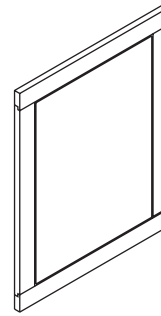
## Frontvarianten:

### Holzfront:

Rahmenbreite 60 mm mit flächenbündig eingelegter Massivfüllung.

Maserverlauf der Füllung waagrecht.

Füllung zum Rahmen mit umlaufender 5 mm breiter Fuge.

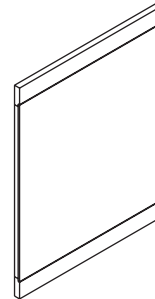


### Glasfront:

Rahmenbreite 60 mm mit flächenbündig aufgeklebtem Glas.

Glas auf Innenseite lackiert.

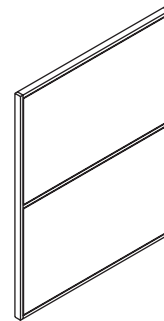
Nur lackierte Gläser zu verwenden!.



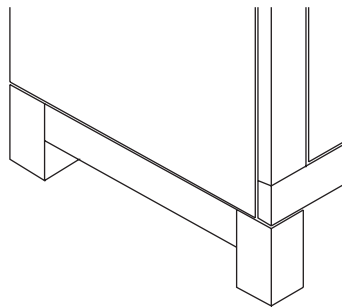
### Filos Front:

Glaskassette Lacobell auf Holzrahmenkonstruktion.

Holz auf Front nur in Breite 10 mm sichtbar.



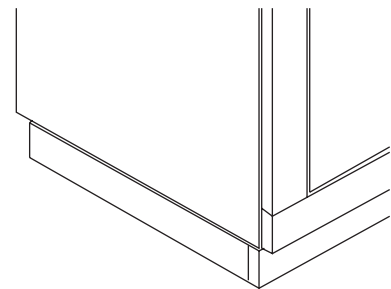
## Sockelvarianten:



### Fußgestell:

Höhe 120 mm

Bündig mit Türfont und Vorderkante Korpus.



### Sockel:

Höhe 60 mm.

Bündig mit Vorderkante Korpus.  
hinten um 20 mm zurückspringend.

## Türen:

Türen mit Topfbändern und Motion (Einzugsdämpfung).

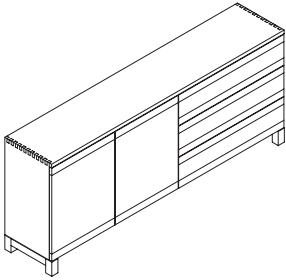
## Schubkästen:

Schubkästen Fingergezinkt auf Vollauszug inkl. Motion (Einzugsdämpfung)

## Anrichten Höhe 91,7 cm

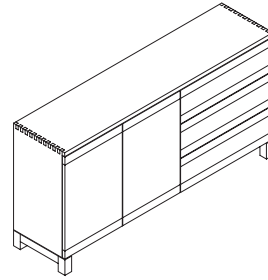
Korpus oben Fingergezinkt, massive, gedämpfte Buche.  
 Korpus auf Fußgestell, wahlweise auf Sockel  
 (dann reduziert sich die Höhe um 6,0 cm)  
 Rückwandausführung beidseitig wie Holzart Korpus.

**Aufschlagfaktoren für andere Holzarten:**  
 Basis = Buche. Kernbuche und Buche sind preisgleich  
 Eiche: Buche x 1,3  
 Ahorn: Buche x 1,4  
 Europäischer Kirschbaum und Schwarznuss: Buche x 1,5



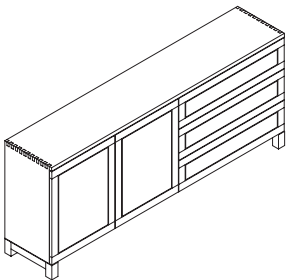
**2 Türen/3 Schübe B 100**  
**Front Glas Lacobel pur white RAL 9003**

B	220,0
H	91,8
T	44,3
Holzart	Art.-Nr. VK - Preis
Buche	53101



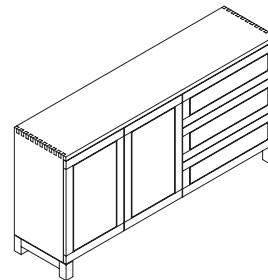
**2 Türen/3 Schübe B 80**  
**Front Glas Lacobel pur white RAL 9003**

B	180,0
H	91,8
T	44,3
Holzart	Art.-Nr. VK - Preis
Buche	53151



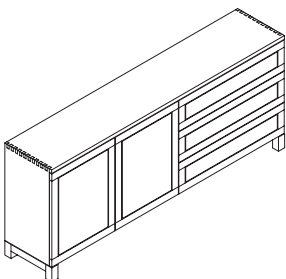
**2 Türen/3 Schübe B 100**  
**Frontfüllung massiv Buche**

B	220,0
H	91,8
T	44,3
Holzart	Art.-Nr. VK - Preis
Buche	53201



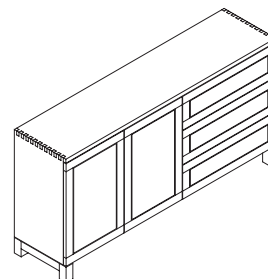
**2 Türen/3 Schübe B 80**  
**Frontfüllung massiv Buche**

B	180,0
H	91,8
T	44,3
Holzart	Art.-Nr. VK - Preis
Buche	53251



**2 Türen/3 Schübe B 100**  
**Frontfüllung Schwarznuss**

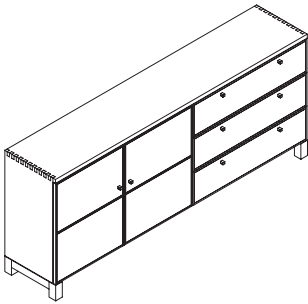
B	220,0
H	91,8
T	44,3
Holzart	Art.-Nr. VK - Preis
Buche	53301



**2 Türen/3 Schübe B 80**  
**Frontfüllung Schwarznuss**

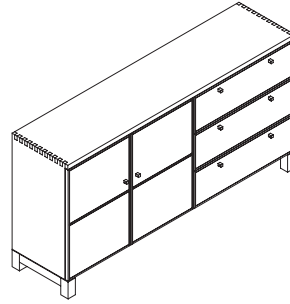
B	180,0
H	91,8
T	44,3
Holzart	Art.-Nr. VK - Preis
Buche	53351

**Aufschlagfaktoren für andere Holzarten:**  
 Basis = Buche. Kernbuche und Buche sind preisgleich  
 Eiche: Buche x 1,3  
 Ahorn: Buche x 1,4  
 Europäischer Kirschbaum und Schwarznuss: Buche x 1,5



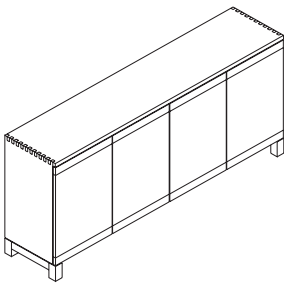
**2 Türen/3 Schübe B 100**  
**FILOS Front mit Lacobel pur white RAL 9003**

oder Holz	
B	220,0
H	91,8
T	44,3
Holzart	Art.-Nr. VK - Preis
Buche	53401



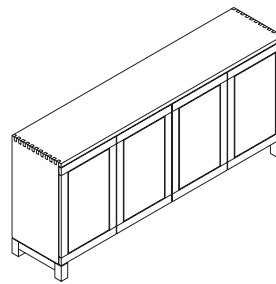
**2 Türen/3 Schübe B 80**  
**FILOS Front mit Lacobel pur white RAL 9003**

oder Holz	
B	180,0
H	91,8
T	44,3
Holzart	Art.-Nr. VK - Preis
Buche	53451



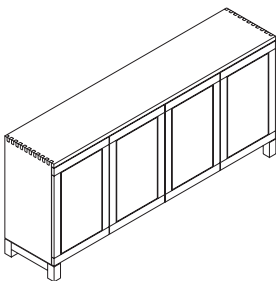
**4 Türen**  
**Front Glas Lacobel pur white RAL 9003**

B	200,0
H	91,8
T	44,3
Holzart	Art.-Nr. VK - Preis
Buche	54101



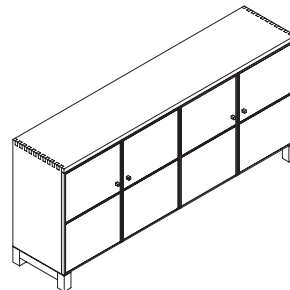
**4 Türen**  
**Frontfüllung Buche**

B	200,0
H	91,8
T	44,3
Holzart	Art.-Nr. VK - Preis
Buche	54201



**4 Türen**  
**Frontfüllung Schwarznuss**

B	200,0
H	91,8
T	44,3
Holzart	Art.-Nr. VK - Preis
Buche	54301



**4 Türen**  
**"FILOS" Front mit Lacobel pur white RAL 9003**

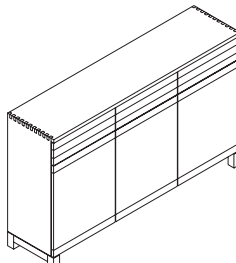
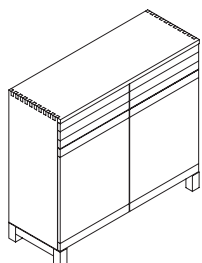
oder Holz	
B	200,0
H	91,8
T	44,3
Holzart	Art.-Nr. VK - Preis
Buche	54401

## Kredenz Höhe 1109 cm

Korpus oben Fingergezinkt, massive, gedämpfte Buche.  
 Korpus auf Fußgestell, wahlweise auf Sockel  
 (dann reduziert sich die Höhe um 6,0 cm)  
 Rückwandausführung beidseitig wie Holzart Korpus.

**Aufschlagfaktoren für andere Holzarten:**  
 Basis = Buche. Kernbuche und Buche sind preisgleich  
 Eiche: Buche x 1,3  
 Ahorn: Buche x 1,4  
 Europäischer Kirschbaum und Schwarznuss: Buche x 1,5

Ab einer Breite von 180 cm wird ein Mittelstützfuß mitgeliefert.



### 2 Türen/2 Schübe

Front Glas Lacobel pur white RAL 9003

B 120,0

H 111,0

T 44,3

Holzart Art.-Nr. VK - Preis

Buche 55101

### 3 Türen/3 Schübe

Front Glas Lacobel pur white RAL 9003

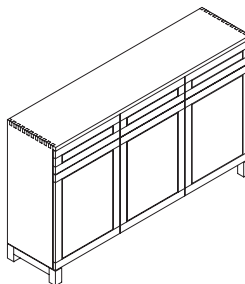
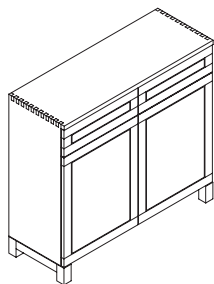
B 180,0

H 111,0

T 44,3

Holzart Art.-Nr. VK - Preis

Buche 55102



### 2 Türen/2 Schübe

Frontfüllung Buche

B 120,0

H 111,0

T 44,3

Holzart Art.-Nr. VK - Preis

Buche 55201

### 3 Türen/3 Schübe

Frontfüllung Buche

B 180,0

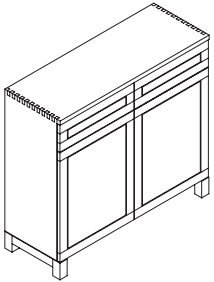
H 111,0

T 44,3

Holzart Art.-Nr. VK - Preis

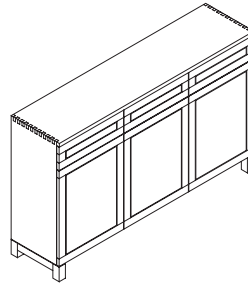
Buche 55202

**Aufschlagfaktoren für andere Holzarten:**  
 Basis = Buche. Kernbuche und Buche sind preisgleich  
 Eiche: Buche x 1,3  
 Ahorn: Buche x 1,4  
 Europäischer Kirschbaum und Schwarznuss: Buche x 1,5



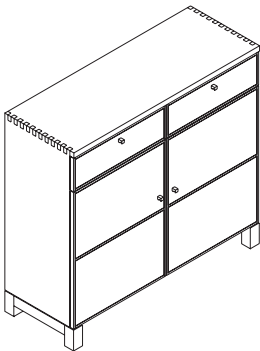
**2 Türen/2 Schübe**  
**Frontfüllung Schwarznuss**

B	120,0
H	111,0
T	44,3
Holzart	Art.-Nr. VK - Preis
Buche	55301



**3 Türen/3 Schübe**  
**Frontfüllung Schwarznuss**

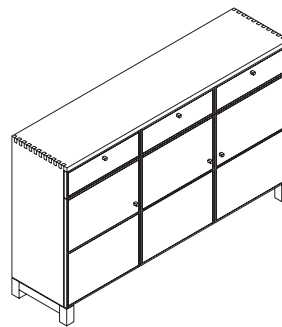
B	180,0
H	111,0
T	44,3
Holzart	Art.-Nr. VK - Preis
Buche	55302



**2 Türen/2 Schübe**  
**FILOS Front mit Lacobel pur white RAL 9003**

oder Holz

B	120,0
H	111,0
T	44,3
Holzart	Art.-Nr. VK - Preis
Buche	55401



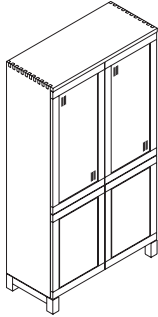
**3 Türen/3 Schübe**  
**FILOS Front mit Lacobel pur white RAL 9003**

oder Holz

B	180,0
H	111,0
T	44,3
Holzart	Art.-Nr. VK - Preis
Buche	55402

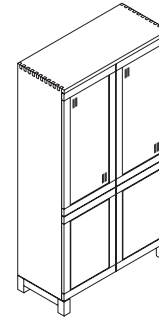
## Vitrine Höhe 187,7 cm

mit 2 Halogenspots und 2 Glasfachböden oben  
 Korpus oben Fingergezinkt, massive, gedämpfte Buche.  
 Korpus auf Fußgestell, wahlweise auf Sockel  
 (dann reduziert sich die Höhe um 6,0 cm)  
 Rückwandausführung beidseitig wie Holzart Korpus.



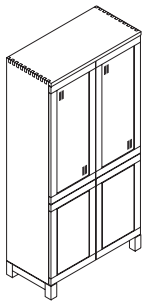
**4 Türen**  
**Frontfüllung unten Buche**  
**Klarglas**

B	90,0	B	100,0
H	187,7	H	187,7
T	44,3	T	44,3
Holzart	Art.-Nr. VK - Preis	Holzart	Art.-Nr. VK - Preis
Buche	56201	Buche	56202



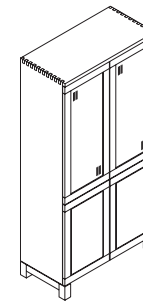
**4 Türen**  
**Frontfüllung unten Buche**  
**oben Klarglas**

B	100,0	B	100,0
H	187,7	H	187,7
T	44,3	T	44,3
Holzart	Art.-Nr. VK - Preis	Holzart	Art.-Nr. VK - Preis
Buche	56202	Buche	56202



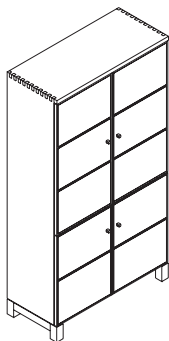
**4 Türen**  
**Frontfüllung unten Schwarznuss**  
**oben Klarglas**

B	90,0	B	100,0
H	187,7	H	187,7
T	44,3	T	44,3
Holzart	Art.-Nr. VK - Preis	Holzart	Art.-Nr. VK - Preis
Buche	56301	Buche	56302



**4 Türen**  
**Frontfüllung unten Schwarznuss**  
**oben Klarglas**

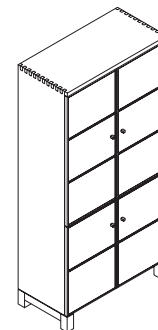
B	100,0	B	100,0
H	187,7	H	187,7
T	44,3	T	44,3
Holzart	Art.-Nr. VK - Preis	Holzart	Art.-Nr. VK - Preis
Buche	56302	Buche	56302



Frontglas lackiert  
 daher ohne Spot

**4 Türen**  
**FILOS Front mit Lacobel pur white RAL 9003**  
**oder Holz**

B	90,0	B	100,0
H	187,7	H	187,7
T	44,3	T	44,3
Holzart	Art.-Nr. VK - Preis	Holzart	Art.-Nr. VK - Preis
Buche	56401	Buche	56402



Frontglas lackiert  
 daher ohne Spot

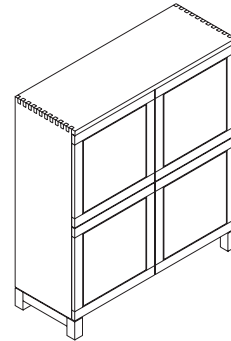
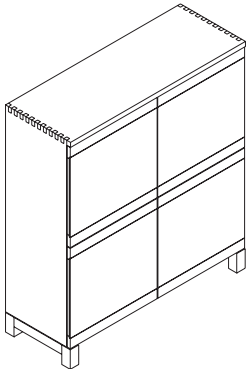
**4 Türen**  
**FILOS Front mit Lacobel pur white RAL 9003**  
**oder Holz**

B	100,0	B	100,0
H	187,7	H	187,7
T	44,3	T	44,3
Holzart	Art.-Nr. VK - Preis	Holzart	Art.-Nr. VK - Preis
Buche	56402	Buche	56402

## Kubus Schrank Höhe 134,8 cm

Korpus oben Fingergezinkt, massive, gedämpfte Buche.  
 Korpus auf Fußgestell, wahlweise auf Sockel  
 (dann reduziert sich die Höhe um 6,0 cm)  
 Rückwandausführung beidseitig wie Holzart Korpus.

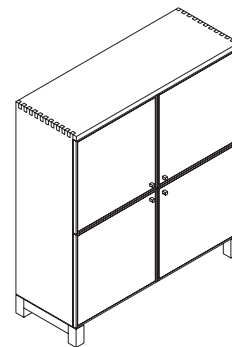
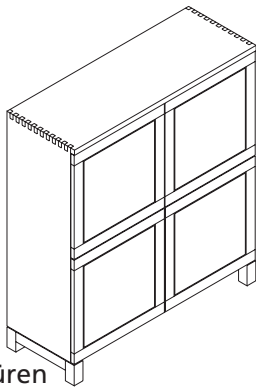
**Aufschlagfaktoren für andere Holzarten:**  
 Basis = Buche. Kernbuche und Buche sind preisgleich  
 Eiche: Buche x 1,3  
 Ahorn: Buche x 1,4  
 Europäischer Kirschbaum und Schwarznuss: Buche x 1,5



**4 Türen**  
 Front Glas Lacobel pur white RAL 9003

**4 Türen**  
 Frontfüllung oben/unten Buche

B	120,0	B	120,0
H	134,8	H	134,8
T	44,3	T	44,3
Holzart	Art.-Nr. VK - Preis	Holzart	Art.-Nr. VK - Preis
Buche	57101	Buche	57201



**4 Türen**  
 Frontfüllung oben/unten  
 Schwarznuss

**4 Türen**  
 FILOS Front mit Lacobel pur white RAL 9003  
 oder Holz

B	120,0	B	120,0
H	134,8	H	134,8
T	44,3	T	44,3
Holzart	Art.-Nr. VK - Preis	Holzart	Art.-Nr. VK - Preis
Buche	57301	Buche	57401

## Sekretär mit Auszug und Schüben

Auszugtisch H 72,0 cm T 45,0 cm ausziehbar um 33,5 cm.  
Inclusive einem Utensilienfach aus Ahorn.

### Aufschlagfaktoren für andere Holzarten:

Basis = Buche. Kernbuche und Buche sind preisgleich

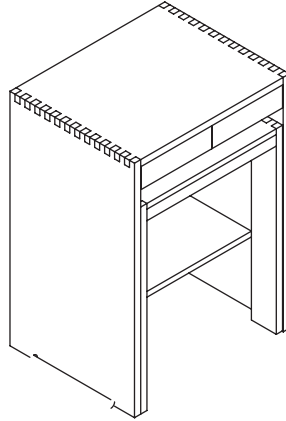
Eiche: Buche x 1,3

Ahorn: Buche x 1,4

Europäischer Kirschbaum und Schwarznuss: Buche x 1,5

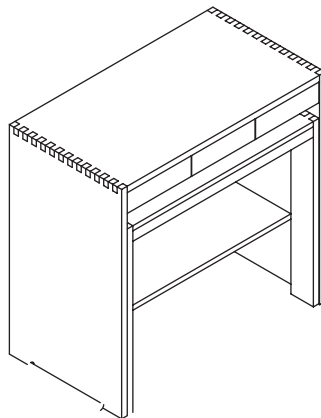
### Sekretär mit Auszug und 2 Schüben

B	62,2
H	88,5
T	50,0/83,0
Holzart	Art.-Nr. VK - Preis
Buche	58500



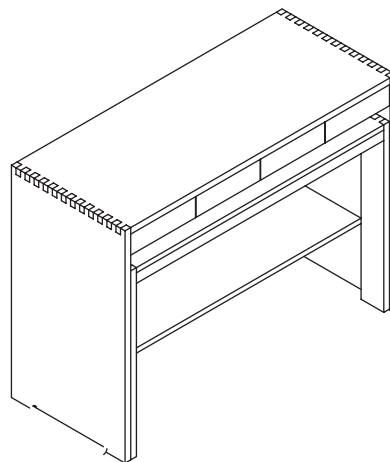
### Sekretär mit Auszug und 3 Schüben

B	90,7
H	88,5
T	50,0/83,0
Holzart	Art.-Nr. VK - Preis
Buche	58600



### Sekretär mit Auszug und 4 Schüben

B	119,1
H	88,5
T	50,0/83,0
Holzart	Art.-Nr. VK - Preis
Buche	58700

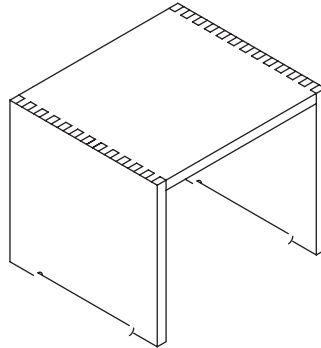


## Beistelltische zum verschachteln oder lose zu stellen

Aufschlagfaktoren für andere Holzarten:  
 Basis = Buche. Kernbuche und Buche sind preisgleich  
 Eiche: Buche x 1,3  
 Ahorn: Buche x 1,4  
 Europäischer Kirschbaum und Schwarznuss: Buche x 1,1

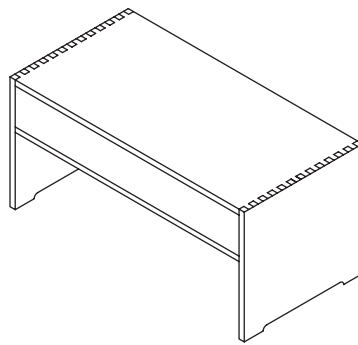
### Beistelltisch klein

B	57,0
H	47,5
T	50,0
Holzart	Art.-Nr. VK - Preis
Buche	15101



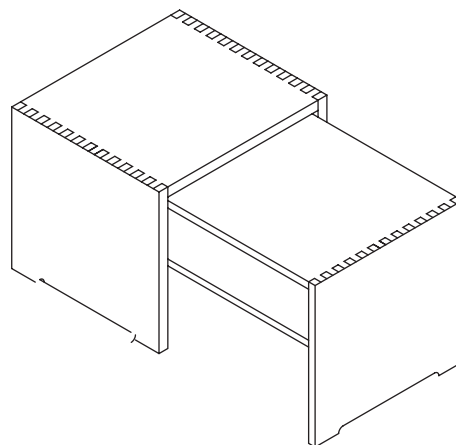
### Beistelltisch groß

B	99,0
H	43,0
T	50,0
Holzart	Art.-Nr. VK - Preis
Buche	15102



### Beistelltisch groß und klein

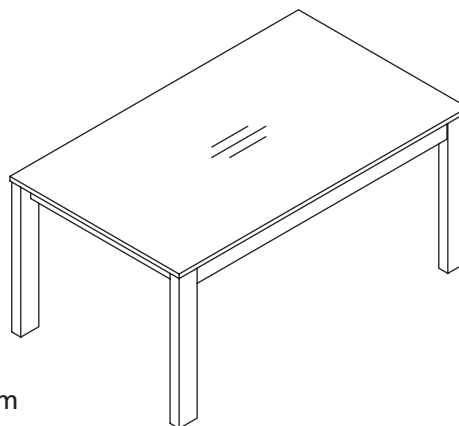
B	
H	
T	
Holzart	Art.-Nr.
Buche	Setpreis Art Nr. 15101 und Art Nr. 15102



VK - Preis

## Tafeltisch 8 mit fester Platte

Gestell: gedämpfte Buche, geölt.  
 Fußquerschnitt: 100 x 50 mm.  
 Tischplatte: Ahorn, Buche, Kernbuche, Schwarznuss, Eiche oder Kirschbaum geölt. Stärke 28mm  
 Plattenüberstand: umlaufend 0,5 mm mit Kantenprofil gerade, Radius 3mm  
 Tischgröße: 140 x 90 cm bis 240 x 100 cm.  
 Kantenprofil: gerade, Radius 3 mm.  
 Aufschlagfaktoren für andere Holzarten Basis = Buche, Buche und Kernbuche preisgleich.  
 Eiche: Buche x 1,3 Ahorn: Buche x 1,4  
 Europäischer Kirschbaum und Schwarznuss: Buche x 1,5



**Tischplatte Buche oder Kernbuche**  
 Gestellform gerade / Füße 50x100 mm, Plattenstärke 28 mm

B	140,0	160,0	180,0	200,0	220,0	240,0
H	74,7	74,7	74,7	74,7	74,7	74,7
T	90,0	90,0	90,0	100,0	100,0	100,0
Art.-Nr.	19101	19102	19103	19104	19105	19106
Euro						

Für Tische unter 140 x 90 cm gilt der Mindestpreis von 1.130,-

**Tischplatte Ahorn**  
 Gestellform gerade / Füße 50x100 mm, Plattenstärke 28 mm

B	140,0	160,0	180,0	200,0	220,0	240,0
H	74,7	74,7	74,7	74,7	74,7	74,7
T	90,0	90,0	90,0	100,0	100,0	100,0
Art.-Nr.	19201	19202	19203	19204	19205	19206
Euro						

Für Tische unter 140 x 90 cm gilt der Mindestpreis von

**Tischplatte Schwarznuss**  
 Gestellform gerade / Füße 50 x 100 mm, Plattenstärke 28 mm

B	140,0	160,0	180,0	200,0	220,0	240,0
H	74,7	74,7	74,7	74,7	74,7	74,7
T	90,0	90,0	90,0	100,0	100,0	100,0
Art.-Nr.	19301	19302	19303	19304	19305	19306
Euro						

Für Tische unter 140 x 90 cm gilt der Mindestpreis von

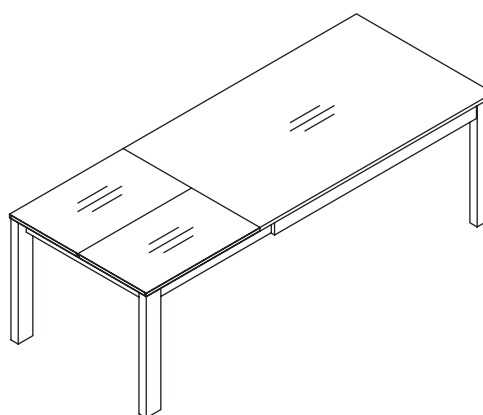
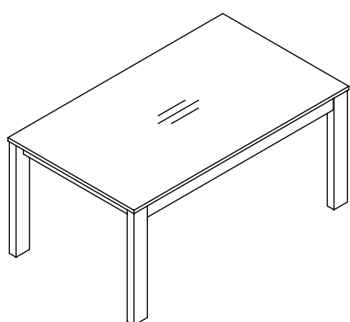
Mehrpreis für Tische komplett in Eiche oder Ahorn (Gestell und Platte): Buchepreis x 1,56  
 Mehrpreis für Tische komplett in Kirsche oder Schwarznuss (Gestell und Platte): Buchepreis x 1,8

## Taleltisch 8 mit einseitigem Auszug

Gestell: gedämpfte Buche, geölt.  
 Fußquerschnitt: 100 x 50 mm.  
 Tischplatte: Ahorn, Buche, Kernbuche, Schwarznuss, Eiche oder Kirschbaum geölt. Stärke 28mm  
 Plattenüberstand: umlaufend 0,5 mm mit Kantenprofil gerade, Radius 3mm  
 Tischgröße: 140 x 90 cm bis 240 x 100 cm.  
 Kantenprofil: gerade, Radius 3 mm.  
 Aufschlagfaktoren für andere Holzarten Basis = Buche, Buche und Kernbuche preisgleich.  
 Eiche: Buche x 1,3 Ahorn: Buche x 1,4  
 Europäischer Kirschbaum und Schwarznuss: Buche x 1,5

Tischgröße Größe Einlegeplatten  
 140 x 90 50 x 90  
 160 x 90 78 x 90  
 180 x 90 98 x 90

Tischgröße Größe Einlegeplatten  
 200 x 100 98 x 100  
 220 x 100 98 x 100  
 240 x 100 98 x 100



Tischplatte Buche oder Kernbuche mit integrierter Klappeinlage  
 Gestellform gerade / Füße 50x100 mm, Plattenstärke 28 mm

B	140,0	160,0	180,0	200,0	220,0	240,0
H	74,7	74,7	74,7	74,7	74,7	74,7
T	90,0	90,0	90,0	100,0	100,0	100,0
Art.-Nr.	18209	18210	18211	18212	18213	18214
Euro						

Tischplatte Ahorn mit integrierter Klappeinlage  
 Gestellform gerade / Füße 50x100 mm, Plattenstärke 28 mm

B	140,0	160,0	180,0	200,0	220,0	240,0
H	74,7	74,7	74,7	74,7	74,7	74,7
T	90,0	90,0	90,0	100,0	100,0	100,0
Art.-Nr.	18309	18310	19311	18312	18313	18314
Euro						

Verriegelungsmechanik für Tisch mit einseitigem Auszug

Art.-Nr. 18600  
 Euro 138,-

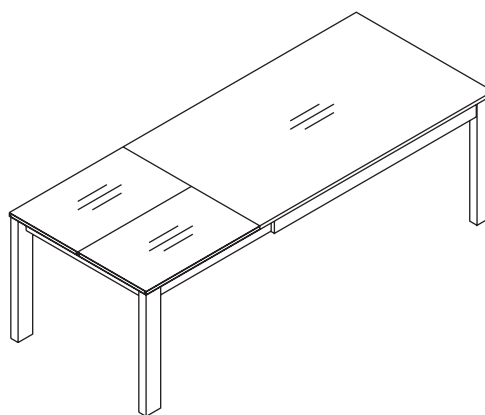
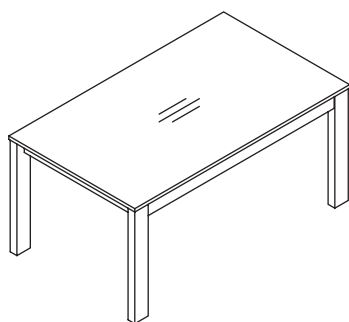
Mehrpreis für Tische komplett in Eiche oder Ahorn (Gestell und Platte): Buchepreis x 1,56  
 Mehrpreis für Tische komplett in Kirsche oder Schwarznuss (Gestell und Platte): Buchepreis x 1,8

## Tafeltisch 8 mit einseitigem Auszug

Gestell: gedämpfte Buche, geölt.  
 Fußquerschnitt: 100 x 50 mm.  
 Tischplatte: Ahorn, Buche, Kernbuche, Schwarznuss, Eiche oder Kirschbaum geölt. Stärke 28mm  
 Plattenüberstand: umlaufend 0,5 mm mit Kantenprofil gerade, Radius 3mm  
 Tischgröße: 140 x 90 cm bis 240 x 100 cm.  
 Kantenprofil: gerade, Radius 3 mm.  
 Aufschlagfaktoren für andere Holzarten Basis = Buche, Buche und Kernbuche preisgleich.  
 Eiche: Buche x 1,3 Ahorn: Buche x 1,4  
 Europäischer Kirschbaum und Schwarznuss: Buche x 1,5

Tischgröße	Größe Einlegeplatten
140 x 90	50 x 90
160 x 90	78 x 90
180 x 90	98 x 90

Tischgröße	Größe Einlegeplatten
200 x 100	98 x 100
220 x 100	98 x 100
240 x 100	98 x 100



Tischplatte mit integrierter Klappeinlage.

Tischplatte Schwarznuss.

Gestellform gerade / Füße 50 x 100 mm, Plattenstärke 28 mm

B	140,0	160,0	180,0	200,0	220,0	240,0
H	74,7	74,7	74,7	74,7	74,7	74,7
T	90,0	90,0	90,0	100,0	100,0	100,0
Art.-Nr.	18409	18410	18411	18412	18413	18414
Euro						

### Verriegelungsmechanik für Tisch mit einseitigem Auszug

Art.-Nr. 18600

Euro

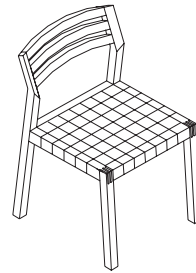
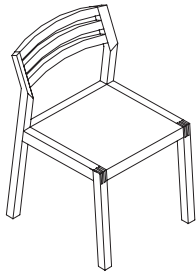
Mehrpreis für Tische komplett in Eiche oder Ahorn (Gestell und Platte): Buchepreis x 1,56

Mehrpreis für Tische komplett in Kirsche oder Schwarznuss (Gestell und Platte): Buchepreis x 1,8

## ZEN Sitzmöbel

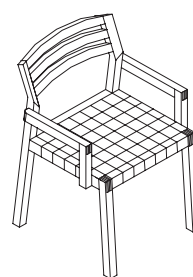
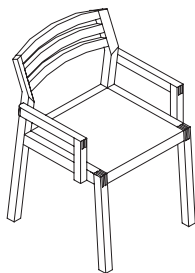
Gestell Rücken- und Armlehnen massive, gedämpfte Buche, geölt.  
 Sitz Buche Sperrholz geölt, Polster mit Bezug aus Schurwolle, Kammgarn  
 oder vegetabil gegerbtem Leder, oder Sitzbespannung mit Baumwollgurt  
 in den Farben Natur, Blau oder Schwarz, oder Polyester gurt in den Farben  
 Natur, Schwarz, Grau, Blau und Orange,  
 Stoffbedarf 50cm Gurt Euro 6.-/lfm.

**Aufschlagfaktoren für andere Holzarten:**  
 Basis = Buche. Kernbuche und Buche sind preisgleich  
 Eiche: Buche x 1,3  
 Ahorn: Buche x 1,4  
 Europäischer Kirschbaum und Schwarznuss Buche x 1,5



### Stuhl

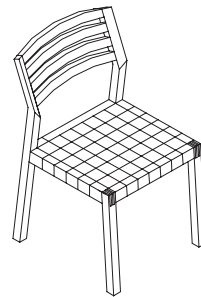
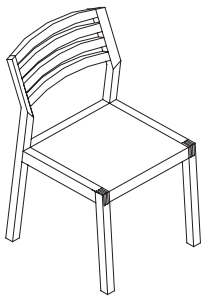
	Stoff	Leder	Gurt	Holz	Weißpolster
B	44,0				
H	45/82				
T	53,0				
Art.-Nr.	17100	17101	17102	17103	17104
Buche					
Euro					



### Armlehnstuhl

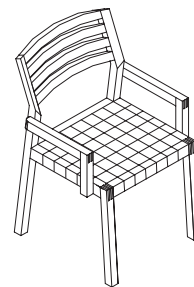
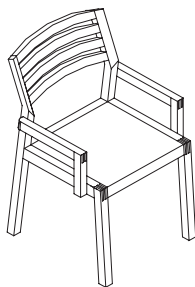
	Stoff	Leder	Gurt	Holz	Weißpolster
B	51,0				
H	45/82				
T	53,0				
Art.-Nr.	17110	17111	17112	17113	17114
Buche					
Euro					

**Aufschlagfaktoren für andere Holzarten:**  
 Basis = Buche. Kernbuche und Buche sind preisgleich  
 Eiche: Buche x 1,3  
 Ahorn: Buche x 1,4  
 Europäischer Kirschbaum und Schwarznuss Buche x 1,5



**Stuhl**

	Stoff	Leder	Gurt	Holz	Weißpolster
B	44,0				
H	45/97				
T	53,0				
Art.-Nr.	17120	17121	17122	17123	17124
Buche					
Euro					



**Armlehnstuhl**

	Stoff	Leder	Gurt	Holz	Weißpolster
B	51,0				
H	45/97				
T	53,0				
Art.-Nr.	17130	17131	17132	17133	17134
Buche					
Euro					