

Shinto

Programmbeschreibung

Holzarten Gestelle und Rahmen massive , gedämpfte Buche geölt oder Schwarznuss geölt.
Abdeckplatten, Fachböden und Schubkästen massive, gedämpfte Buche geölt.

Betten

Als Liege mit Bettseitenbündigen Kopf- und Fußteilen.
Kopfteile wahlweise mit Sprossenaufsatz oder Füllungsaufsatz.
Bettseiten und Mittelsteg mit von aussen nicht sichtbarer Verschraubung.

Kleiderschränke

Mit Verbinderbeschlägen zerlegbare Korpusse aus massiver, gedämpfter Buche geölt.
Option:
Mittelauszug aus formaldehydfrei verleimter Tischlerplatte. Auf stabilen Apotheker-Kugelführungen laufend

Schübe

Fingergezinkt und mit automatisch gedämpftem Einzug.

Bänder

Topfbänder mit automatisch gedämpfter Schließung. Öffnungswinkel 120°.

Griffe

Shinto Griff - Leistengriff im Querschnitt von 40x20 mm wahlweise in massiver, gedämpfter Buche oder Schwarznuß

Oberfläche

Schränke, Schubladen aushärtendes Leinöl mit Zusätzen von Oliven-, Walnuss- und Safloröl, ohne Lösemittel.
Betten reines Olivenöl.

Pflegeset 40002 Leinöl

Inhalt

1 Flasche Pflegeöl 200 ml
1 Schleifklotz Kork
1 Schleifvlies
1 Schleifpapier
Lederpflegemilch 40006
speziell für vegetabil gegerbtes Leder

Shinto Schlafen

Bettliege ohne Kopfteilaufsätze

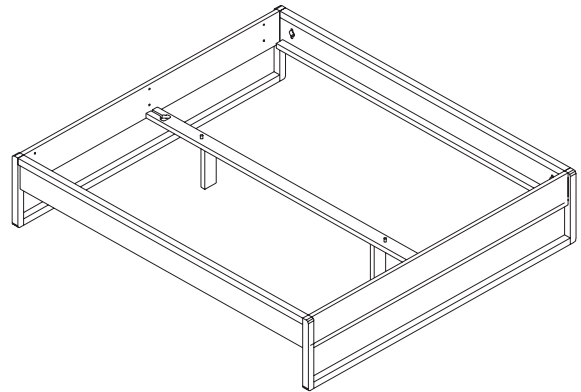
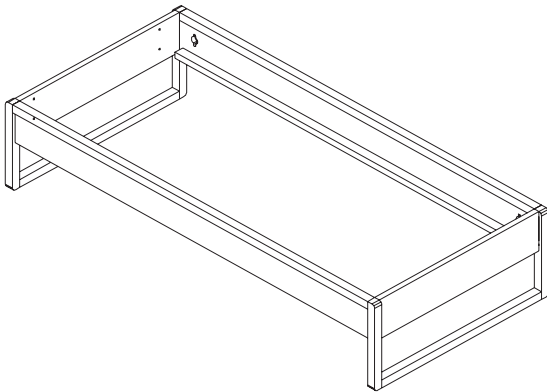
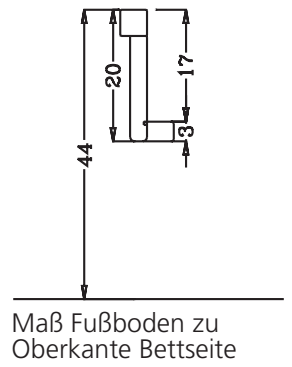
Bett aus massiver Buche mit umlaufendem Profil in Buche oder Schwarznuss.

Kopfteil Höhe = 44,0 cm
 Gesamt-Stellbreite
 Matratzenmass +8,0 cm
 Gesamt-Stelllänge
 Matratzenmass +8,0 cm

Ab 160 cm Breite mit Mittelsteg.

Komforthöhe 50 cm Mehrpreis
 Überlängenzuschlag

Euro 204,-
 Euro 208,-



Bettgestell Holzart: Buche/Buche

B	90	100	120	140	160	180	200
H	44	44	44	44	44	44	44
T	200	200	200	200	200	200	200
Art.-Nr.	63090	63100	63120	63140	63160	63180	63200
Euro							

Bettgestell Holzart: Buche/Schwarznuss

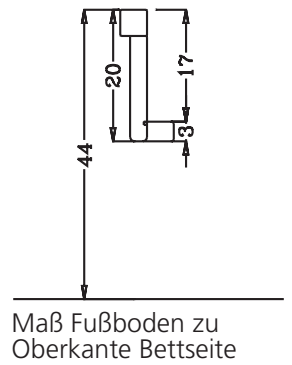
B	90	100	120	140	160	180	200
H	44	44	44	44	44	44	44
T	200	200	200	200	200	200	200
Art.-Nr.	73090	73100	73120	73140	73160	73180	73200
Euro							

Shinto Schlafen

Bett mit Sprossenkopfteil

Bett aus massiver Buche mit umlaufendem Profil in Buche oder Schwarznuss.
Sprossenkopfteil aus massiver Buche

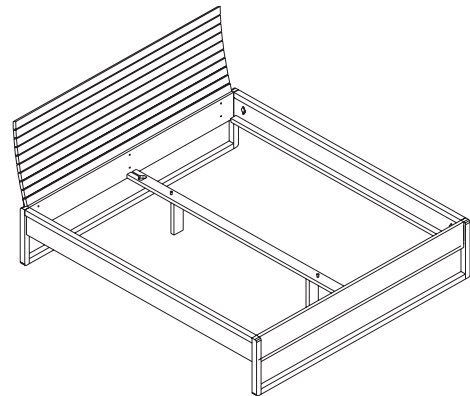
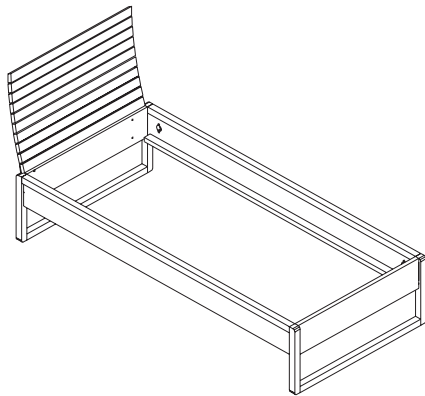
Kopfteil Höhe = 103,5 cm
Gesamt-Stellbreite
Matratzenmass +8,0 cm
Gesamt-Stelllänge
Matratzenmass +19,0 cm



Ab 160 cm Breite mit Mittelsteg.

Komforthöhe 50 cm Mehrpreis
Überlängenzuschlag

Euro 204,-
Euro 208,-



Bettgestell mit Sprossenkopfteil. Holzart: Buche/Buche

B	90	100	120	140	160	180	200
H	44/103,4	44/103,4	44/103,4	44/103,4	44/103,4	44/103,4	44/103,4
T	200	200	200	200	200	200	200
Art.-Nr.	60090	60100	60120	60140	60160	60180	60200
Euro							

Bettgestell mit Sprossenkopfteil. Holzart: Buche/Schwarznuss

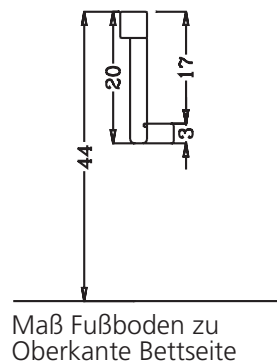
B	90	100	120	140	160	180	200
H	44/103,4	44/103,4	44/103,4	44/103,4	44/103,4	44/103,4	44/103,4
T	200	200	200	200	200	200	200
Art.-Nr.	70090	70100	70120	70140	70160	70180	70200
Euro							

Shinto Schlafen

Bett mit geschweiftem Kopfteil

Bett aus massiver Buche mit umlaufendem Profil in Buche oder Schwarznuss. Geschweiftes Kopfteil mit Füllung aus massiver Buche

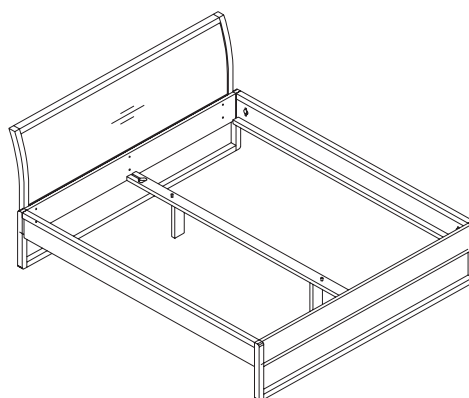
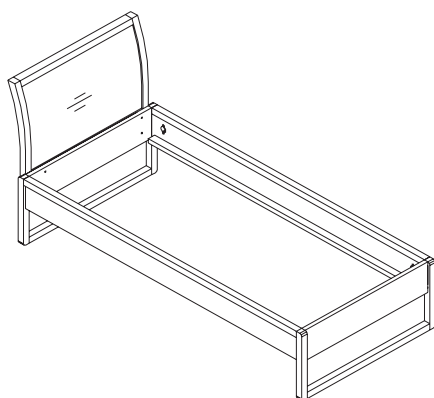
Kopfteil Höhe = 99,5 cm
 Gesamt-Stellbreite
 Matratzenmass +8,0 cm
 Gesamt-Stelllänge
 Matratzenmass +19,0 cm



Ab 160 cm Breite mit Mittelsteg.

Komforthöhe 50 cm Mehrpreis
 Überlängenzuschlag

Euro 204,-
 Euro 208,-



Bettgestell mit geschweiftem Kopfteil. Holzart: Buche/Buche

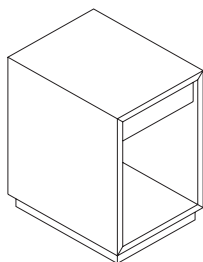
B	90	100	120	140	160	180	200
H	44/99,5	44/99,5	44/99,5	44/99,5	44/99,5	44/99,5	44/99,5
T	200	200	200	200	200	200	200
Art.-Nr.	61090	61100	61120	61140	61160	61180	61200
Euro							

Bettgestell mit geschweiftem Kopfteil. Holzart: Buche/Schwarznuss

B	90	100	120	140	160	180	200
H	44/99,5	44/99,5	44/99,5	44/99,5	44/99,5	44/99,5	44/99,5
T	200	200	200	200	200	200	200
Art.-Nr.	71090	71100	71120	71140	71160	71180	71200
Euro							

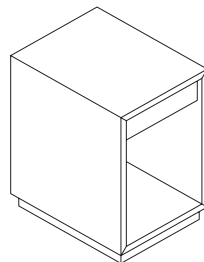
Shinto Schlafen

Nachtkasten aus Buche massiv.
Schubkastenblende in Buche oder Schwarznuss.
Schubkasten fingergezinkt.



Nachtkasten Buche
Schubkastenblende Buche

B	31,7
H	49
T	40,5
Art.-Nr.	50100
Holzart	Buche/Buche
Euro	

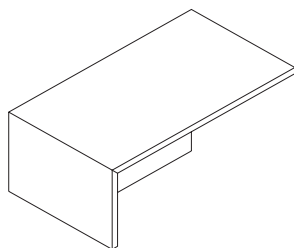


Nachtkasten Buche
Schubkastenblende Schwarznuss

B	31,7
H	49
T	40,5
Art.-Nr.	50101
Holzart	Buche/Schwarznuss
Euro	

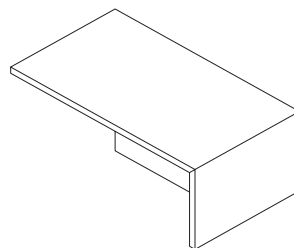
Nachtkasten mit Bettseitenanbindung

Durch unterschieben unter das Bett in der Breite veränderbar von 33 cm bis max. 67 cm.



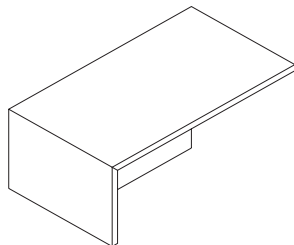
Nachtkasten links Buche
Schubkastenblende Buche

B	67
H	26
T	38
Art.-Nr.	50200
Holzart	Buche/Buche
Euro	



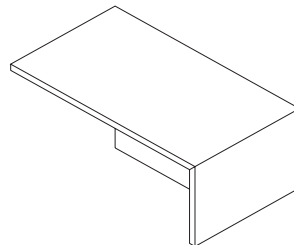
Nachtkasten rechts Buche
Schubkastenblende Schwarznuss

B	67
H	26
T	38
Art.-Nr.	50300
Holzart	Buche/Schwarznuss
Euro	



Nachtkasten Buche
Schubkastenblende Buche

B	67
H	26
T	38
Art.-Nr.	50201
Holzart	Buche/Schwarznuss
Euro	



Nachtkasten Buche
Schubkastenblende Schwarznuss

B	200
H	44
T	200
Art.-Nr.	50301
Holzart	Buche/Schwarznuss
Euro	

Shinto Schlafen

Kleiderschränke ohne Kranz, mit vorgesetzter Sockelleiste in Buche oder Schwarznuss.

Shinto Griffe in Buche oder Schwarznuss. (= Preisgleich)

Kleiderschränke in Endlosbauweise basierend auf einem Grundelement mit anschließenden Anbauelementen

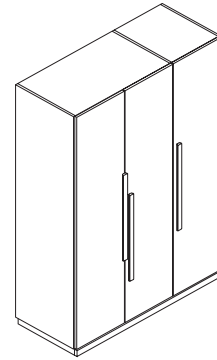
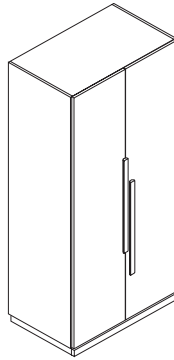
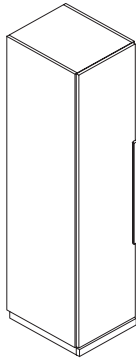
Bei Zwischenbau des Mittelauszuges ist jeweils rechts und links ein Grundelement notwendig.

Korpus, Fachböden massive, gedämpfte Buche, geölt.

Türen aus Dreischichtplatten mit umlaufenden Einleimern.

Standardinneneinteilung 1 Fachboden und 1 Kleiderstange.

Einzel-schränke

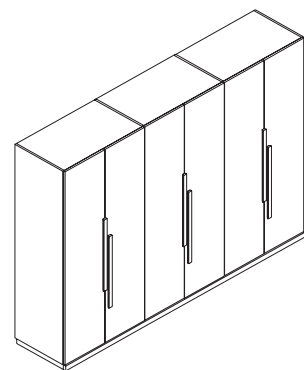
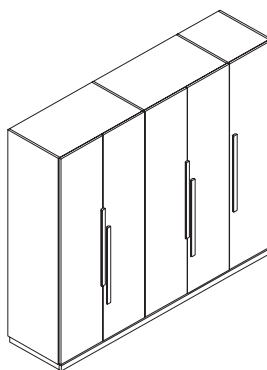
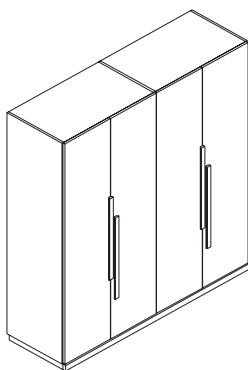


Höhe 187 cm. Anschlag links oder rechts
Tiefe 62 cm. (Bitte bei Bestellung angeben)

B	40 cm	50 cm	80 cm	100 cm	120 cm	150 cm
Shinto Griff	90040	90050	90080	90100	90120	90150
Euro						

Höhe 223 cm. Anschlag links oder rechts
Tiefe 62 cm. (Bitte bei Bestellung angeben)

B	40 cm	50 cm	80 cm	100 cm	120 cm	150 cm
Shinto Griff	92040	92050	92080	92100	92120	92150
Euro						



Höhe 187 cm.
Tiefe 62 cm.

B	160 cm	200 cm	200 cm	250 cm	240 cm	300 cm
Shinto Griff	90160	90200	90211	90250	90240	90300
Euro						

Höhe 223 cm.
Tiefe 62 cm.

B	160 cm	200 cm	200 cm	250 cm	240 cm	300 cm
Shinto Griff	92160	92200	92211	92250	92240	92300
Euro						

Shinto Schlafen

Kleiderschränke ohne Kranz, mit vorgesetzter Sockelleiste in Buche oder Schwarznuss.

Shinto Griffe in Buche oder Schwarznuss. (= Preisgleich)

Kleiderschränke in Endlosbauweise basierend auf einem Grundelement mit anschließenden Anbauelementen

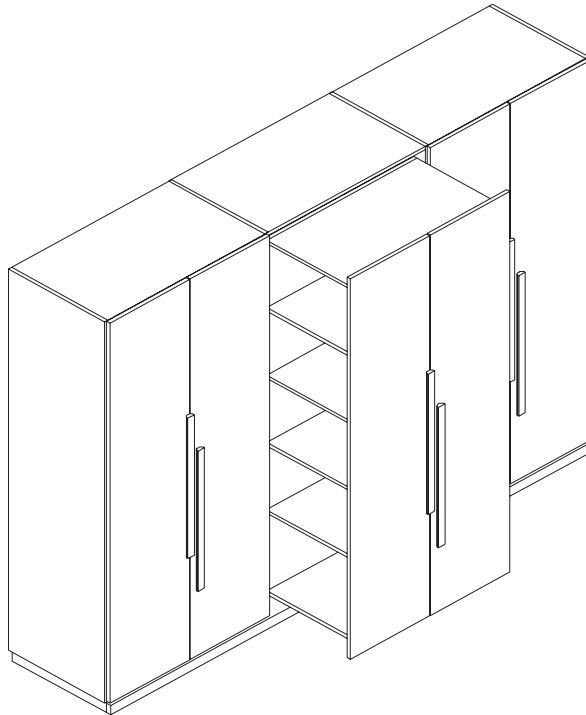
Bei Zwischenbau des Mittelauszuges ist jeweils rechts und links ein Grundelement notwendig.

Korpus, Fachböden massive, gedämpfte Buche, geölt.

Türen aus Dreischichtplatten mit umlaufenden Einleimern.

Standardinneneinteilung 1 Fachboden und 1 Kleiderstange.

Einzelchränke mit Mittelauszug



Höhe 187 cm.

Tiefe 62 cm.

B	240 cm	280 cm
Shinto Griff	90400	90500
Euro		

Höhe 223 cm.

Tiefe 62 cm.

B 40 cm	240 cm	280 cm
Shinto Griff	92400	92500
Euro		

Shinto Schlafen

Kleiderschränke ohne Kranz, mit vorgesetzter Sockelleiste in Buche oder Schwarznuss.

Shinto Griffe in Buche oder Schwarznuss. (= Preisgleich)

Kleiderschränke in Endlosbauweise basierend auf einem Grundelement mit anschließenden Anbauelementen.

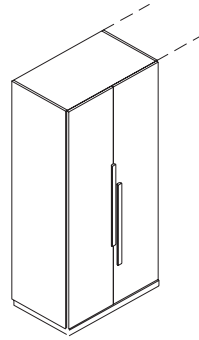
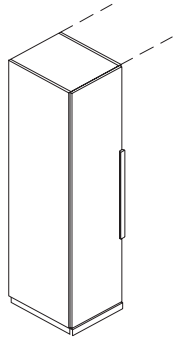
Bei Zwischenbau des Mittelauszuges ist jeweils rechts und links ein Grundelement notwendig.

Korpus, Fachböden massive, gedämpfte Buche, geölt.

Türen aus Dreischichtplatten mit umlaufenden Einleimern.

Standardinneneinteilung 1 Fachboden und 1 Kleiderstange.

Grund- und Anbauelemente



Grundelemente

Anschlag links oder rechts
(Bitte bei Bestellung angeben)

Höhe 187 cm.

Tiefe 62 cm.

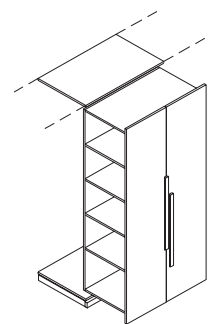
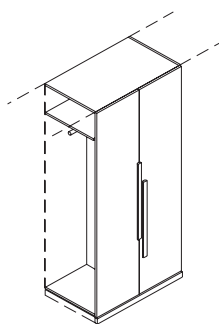
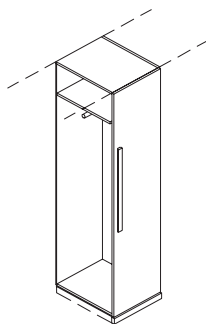
B	40 cm	50 cm	80 cm	100 cm
Shinto Griff	90640	90650	90680	90700
Euro				

Höhe 223 cm.

Tiefe 62 cm.

Anschlag links oder rechts
(Bitte bei Bestellung angeben)

B	40 cm	50 cm	80 cm	100 cm
Shinto Griff	92640	92650	92680	92700
Euro				



Anbauelemente

Anschlag links oder rechts
(Bitte bei Bestellung angeben)

Zwischenbauelement
Mittelauszug

Höhe 187 cm.

Tiefe 62 cm.

B	40 cm	50 cm	80 cm	100 cm	80 cm
Shinto Griff	90740	90750	90780	90800	90900
Euro					

Höhe 223 cm.

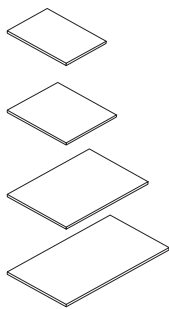
Tiefe 62 cm.

Anschlag links oder rechts
(Bitte bei Bestellung angeben)

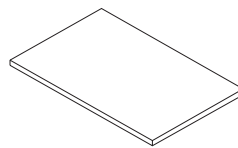
B	40 cm	50 cm	80 cm	100 cm	80 cm
Shinto Griff	92740	92750	92780	92800	92900
Euro					

Shinto Schlafen

Zubehör / Inneneinteilung



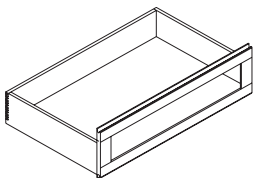
Fachböden



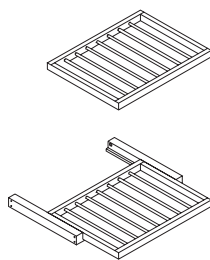
Fachboden Auszugelement
Rechts Links

B	38 cm	48 cm	78 cm	98 cm	56 cm	56 cm
Art.-Nr.	90038	90048	90078	90098	90020	90025

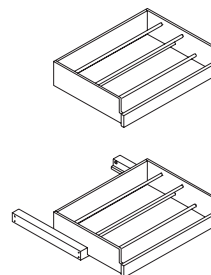
Euro



Innenschubladen auf
Vollauszug mit Softeinzug



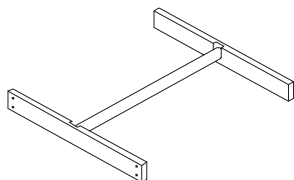
Hosenauszug zu
lichem Maß lichtigem Maß



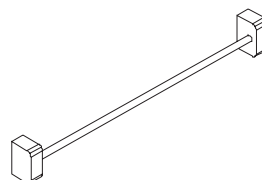
Schuhauszug zu
lichem Maß

B	78 cm	98 cm	78 cm	98 cm	78 cm	98 cm
Art.-Nr.	90910	90911	90920	90921	90930	90931

Euro



Kleiderstange



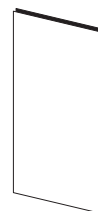
Krawattenhalter

B	38 cm	48 cm	78 cm	98 cm	
Art.-Nr.	90940	90941	90942	90943	90950

Euro



Spiegel für Innentür



Mittelwand

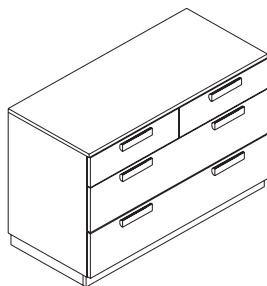
B	40 cm	50 cm	zu Höhe 187	zu Höhe 223
Art.-Nr.	90960	90961	90970	90971

Euro

Shinto Schlafen

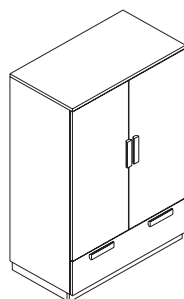
Beimöbel

Korpus und Schubkastenblenden glatt massiv Buche.
Schübe fingergezinkt.



Kommode

B	120,2
H	80,6
T	55,4
Art.-Nr.	55120
Holzart	Buche/Griff Buche oder Schwarznuss
Euro	



Wäscheschrank

B	100,2
H	153
T	55,4
Art.-Nr.	56100
Holzart	Buche/Griff Buche oder Schwarznuss
Euro	



Spiegel Senkrechte oder waagerechte Nutzung möglich

B	76	76
H	196	196
T	4,0	4,0
Art.-Nr.	59100	59110
Holzart	Rahmen Buche	Rahmen Schwarznuss
Euro		
Euro/qm		

Shinto Schlafen

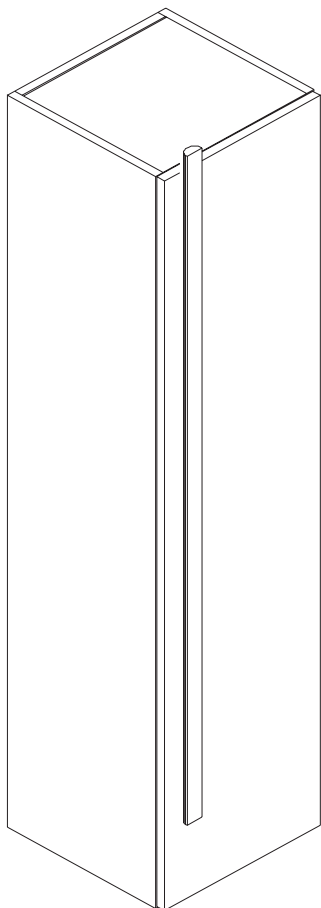
Wandschrank hängend

Korpus massiv Buche, geölt.

Tür aus Dreischichtplatten mit umlaufenden Einleimern

Türanschlag standardgemäß rechts- auf links drehbar, Griff drehbar.

Inneneinteilung: 4 Holzfachböden im 32er Raster, höhenverstellbar.



Wandschrank hängend

B	40,2
H	185,8
T	49,1
Art.-Nr.	58040
Holzart	Buche/Griff Buche oder Schwarznuss
Euro	